



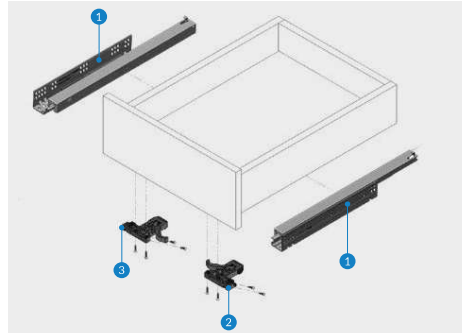
smart slide

DER BEWÄHRTE, KOSTENGÜNSTIGE
UNTERFLURAUZUG FÜR GRIFFLOSSES ÖFFNEN



LGA certification only applies to Smart Slide Full | Extension products up to 500 mm.

Soft-Close Vollauszug Schubladen Lock Fix



- Unterflur Vollauszug für Holzschubkästen und Holzauzüge
- Das Soft-Close System garantiert lautloses und gedämpftes Schließen
- SmartLock® Aufschiebetechnik ermöglicht einfache und werkzeuglose Montage und Demontage
- SmartLock® Aufschiebetechnik Justiermöglichkeiten: ±1,5 mm horizontal / +2 mm vertikal
- Dynamische Belastung: 40 kg
- Holzargendicke: max. 19 mm
- Nennlängen: 250/300/350/400/450/500/550/600 mm
- Die verbesserte Stabilität garantiert eine lange Produkthaltbarkeit
- Set mit Führungsschienen rechts / links und Kupplungen rechts / links

1 Smart Slide® Führungsschienen und Kupplungen rechts / links

Nennlänge	Artikel-Nr. / mit Soft-Close	VPE
250 mm	127240231	6 Set
300 mm	127240232	6 Set
350 mm	127240233	6 Set
400 mm	127240234	6 Set
450 mm	127240235	6 Set
500 mm	127240236	6 Set
550 mm	127240237	6 Set
600 mm	127240238	6 Set

Empfohlene Schrauben

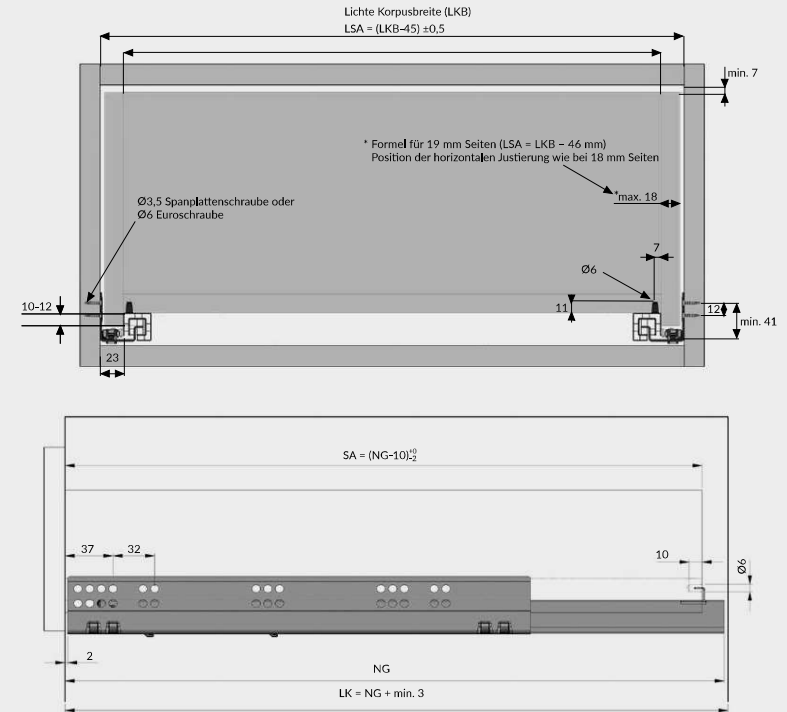
Ø3,5 x 16 mm Spanplattenschraube

Ø6,1 x 11,5 mm Euroschraube

Kupplungen separat erhältlich

Beschreibung	Artikel-Nr.	VPE
Smart Lock Kupplung rechts	12790773	50 Stück
Smart Lock Kupplung links	12790774	50 Stück

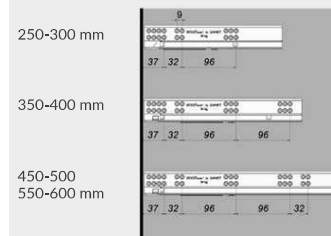
Abmessungen



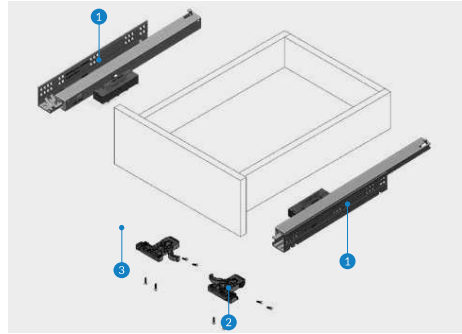
LK: Lichte Korpusbreite
LKB: Lichte Schubkastenbreite
SA: Schubkastentiefe / Auszugstiefe
NG: Nennlänge
LSA: Lichte Schubkastenbreite / Auszugsbreite

Alle Abmessungen in den Zeichnungen sind in mm.

Befestigungspositionen



Push-Open Vollauszug Schublade Lock Fix



- Unterflur Vollauszug für Holzschubkästen und Holzauzüge
- Tiefenverstellung ± 3 mm ist im Push-Open System möglich
- SmartLock® Aufschiebetechnik ermöglicht einfache und werkzeuglose Montage und Demontage
- SmartLock® Aufschiebetechnik Justiermöglichkeiten: ±1,5 mm horizontal / +2 mm vertikal
- Dynamische Belastung: 40 kg
- Holzargendicke: max. 19 mm
- Nennlängen: 250/300/350/400/450/500/550/600 mm
- Die verbesserte Stabilität garantiert eine lange Produkthaltbarkeit
- Set mit Führungsschienen rechts / links und Kupplungen rechts / links

1 Smart Slide® Führungsschienen und Kupplungen rechts-links

Nennlänge	Artikel-Nr. / mit Push Open	VPE
250 mm	127210421	6 Set
300 mm	127210422	6 Set
350 mm	127210423	6 Set
400 mm	127210424	6 Set
450 mm	127210425	6 Set
500 mm	127210426	6 Set
550 mm	127210427	6 Set
600 mm	127210428	6 Set

Empfohlene Schrauben

Ø3,5 x 16 mm Spanplattenschraube



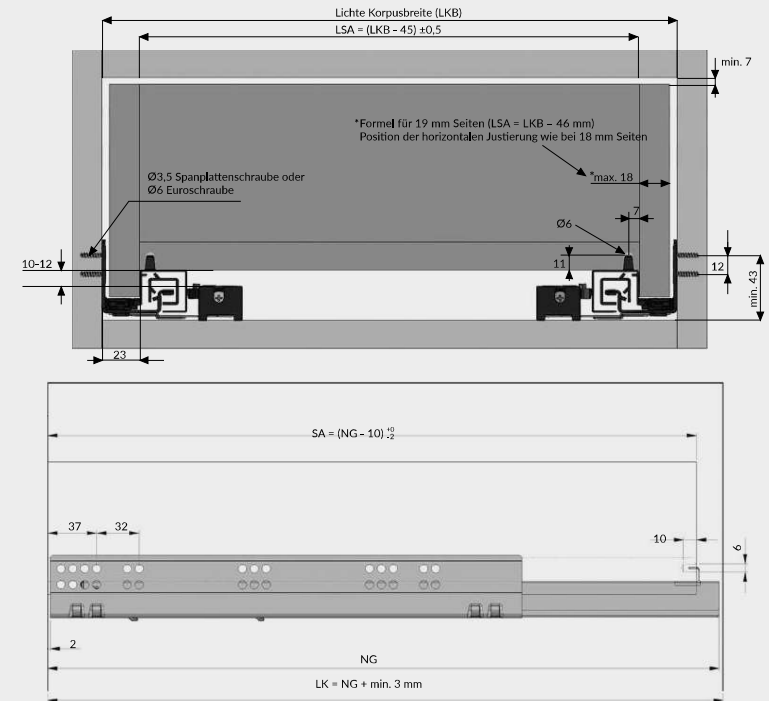
Ø6,1 x 11,5 mm Euroschraube



Kupplungen separat erhältlich

Beschreibung	Artikel-Nr.	VPE
Smart Lock Kupplung rechts	12790773	50 Stück
Smart Lock Kupplung links	12790774	50 Stück

Abmessungen



LK: Lichte Korpusstufe

NG: Nennlänge

SA: Schubkastentiefe / Auszugstiefe

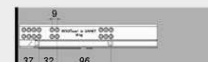
LKB: Lichte Korpusbreite

LSA: Lichte Schubkastenbreite / Auszugsbreite

Alle Abmessungen in den Zeichnungen sind in mm.

Befestigungspositionen

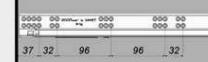
250-300 mm



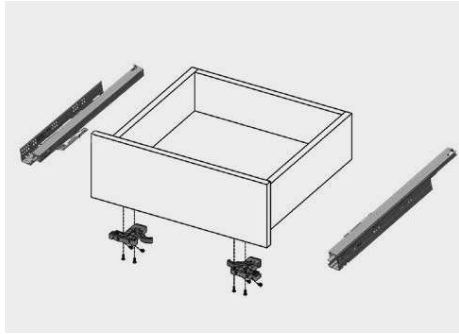
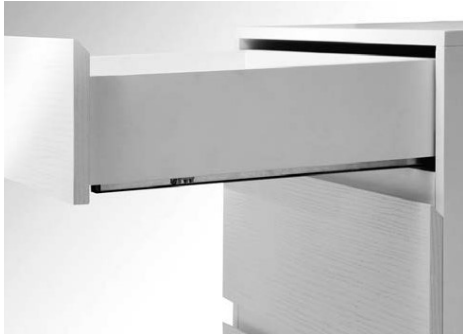
350-400 mm



450-500 mm
550-600 mm



Push-Open | Soft-Close Schublade Vollauszug Lock Fix



- Unterflur Vollauszug für Holzschubkästen und Holzauzüge
- Das Soft-Close System garantiert lautloses und gedämpftes Schließen.
- SmartLock® Aufschiebetechnik ermöglicht einfache und werkzeuglose Montage und Demontage
- SmartLock® Aufschiebetechnik Justiermöglichkeiten: ±1,5 mm horizontal / +2 mm vertikal
- Dynamische Belastung: 40 kg
- Holzargendicke: max. 19 mm
- Nennlängen: 350/400/450/500/550/600 mm
- Die verbesserte Stabilität garantiert eine lange Produktaltbarkeit.
- Smart Slide® Führungsschienen und Kupplungen

1 Smart Slide® Führungsschienen und Kupplungen
rechts-links

Nennlänge	Artikel-Nr. / mit Push-Open / Soft-Close	VPE
350 mm	127230303	6 Set
400 mm	127230304	6 Set
450 mm	127230305	6 Set
500 mm	127230306	6 Set
550 mm	127230307	6 Set
600 mm	127230308	6 Set

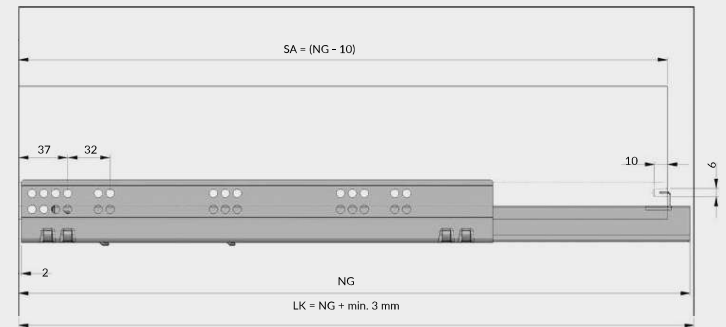
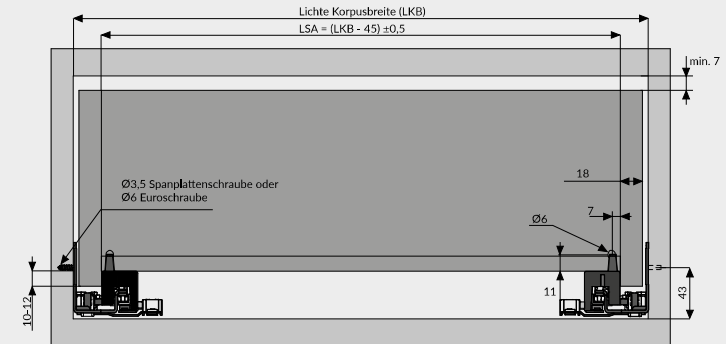
Empfohlene Schrauben

Ø3,5 x 16 mm Spanplattenschraube	
Ø6,1 x 11,5 mm Euroschraube	

Kupplungen separat erhältlich

Beschreibung	Artikel-Nr.	VPE
Smart Lock Kupplung rechts	12790773	50 Stück
Smart Lock Kupplung links	12790774	50 Stück

Abmessungen

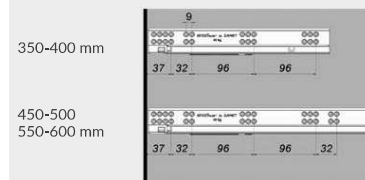


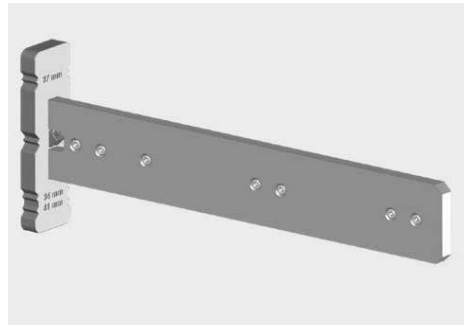
LK: Lichte Korpusstärke
LKB: Lichte Korpusbreite
Alle Abmessungen in den Zeichnungen sind in mm.

NG: Nennlänge
LSA: Lichte Schubkastenbreite / Auszugsbreite

SA: Schubkastentiefe / Auszugstiefe

Befestigungspositionen

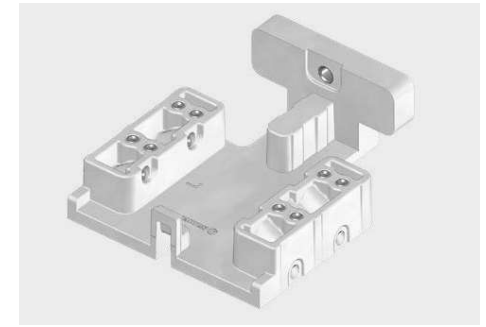
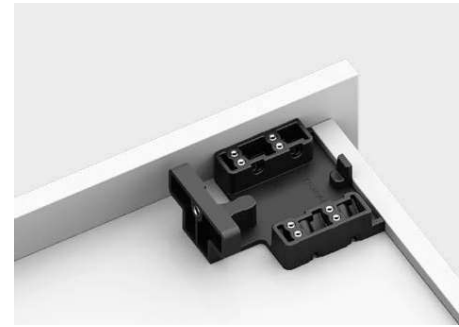
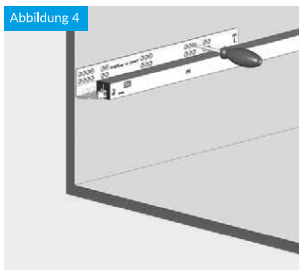
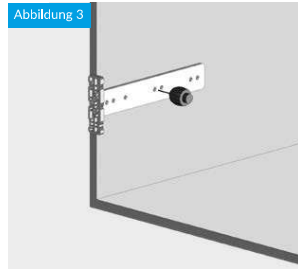
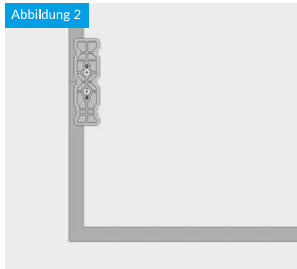
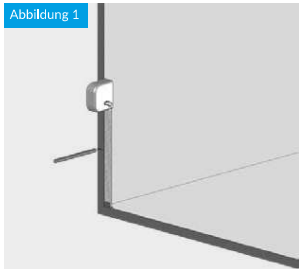




- Höhenposition der Führungsschiene im Korpus anzeichnen.
Abbildung 1
- Smart Bohrschablone an dem Höhenmaß an die Korpusvorderkante anlegen
Abbildung 2
- Bohrungen Ø2 mm (für Euroschrauben Ø5 mm) einbringen.
Abbildung 3
- Führungsschienen montieren
Abbildung 4

Smart Bohrschablone

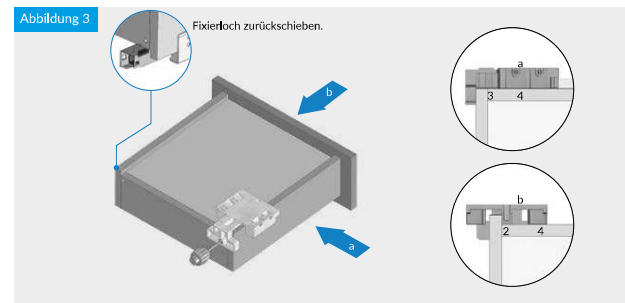
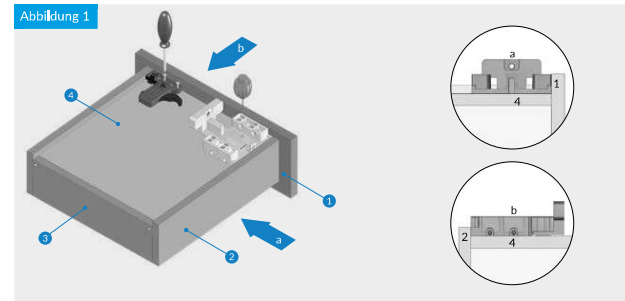
Artikel-Nr.	VPE
12799902 Spanplattenschrauben	1 Stück
12799904 Euroschraube	1 Stück



- Um Smart Lock (Aufschiebetechik) zu montieren, sind Ø2 mm Bohrungen erforderlich.
Abbildung 1 und Abbildung 2
- Um die Führungsschienen an dem Schubkasten/ Auszug hinten zu fixieren, sind Bohrung von Ø6 mm in der Rückwand erforderlich.
Abbildung 3
- Achtung: Beim Bohren auf festen Sitz und korrekte Position der Bohrschablone achten.
Abbildung 1 und Abbildung 3

Smart Lock® Bohrschablone

Artikel-Nr.	VPE
12799903	1 Stück

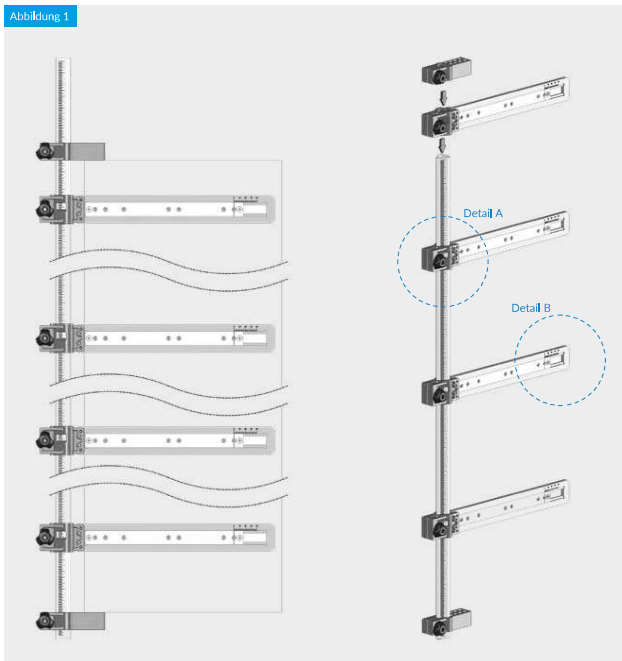




- Mit der Bohrschablone mit Messlehre können die Bohrungen für die Führungsschienen sehr schnell und einfach eingebracht werden. Sie kann für montierte Korpusse oder für einzelne Seiten verwendet werden. [Abbildung 1, 2 und 3](#)
- Die Lehre kann beidseitig für die rechte und linke Seite des Korpus verwendet werden. [Abbildung 2 und 3](#)
- Mit den Anschlägen oben und unten kann die Lehre sehr genau am Korpus oder an der einzelnen Seite fixiert werden. [Detail C](#)
- Die einzelnen Bohrschablonen können in der Tiefe um bis zu 40 mm verstellt werden, so können die Befestigungspunkte für Standard Schubkästen/ Auszüge und für Innenschubkästen/ -Auszüge individuell markiert werden. [Detail B](#)
- Bohrungen Ø2 mm / für Euroschrauben Ø5 mm



Abbildung 1



Smart Bohrschablone

Artikel-Nr.	VPE
12799901 Spanlattenschraube	1 Stück
12799905 Euroschraube	1 Stück

Abbildung 2

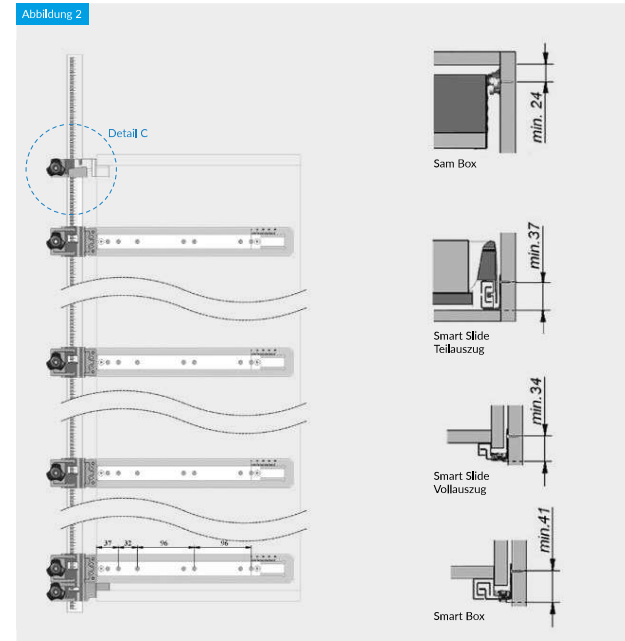


Abbildung 3

